



ЭТИКЕТКА

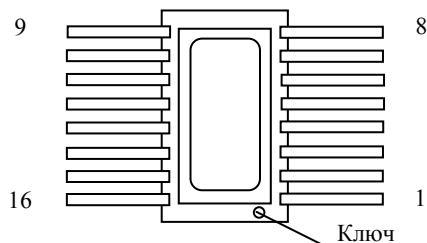
СЛКН.431233.010 ЭТ

Микросхема интегральная 564 ИР2В

Функциональное назначение –

Два четырехразрядных регистра сдвига

Климатическое исполнение УХЛ
Схема расположения выводов



Условное графическое обозначение

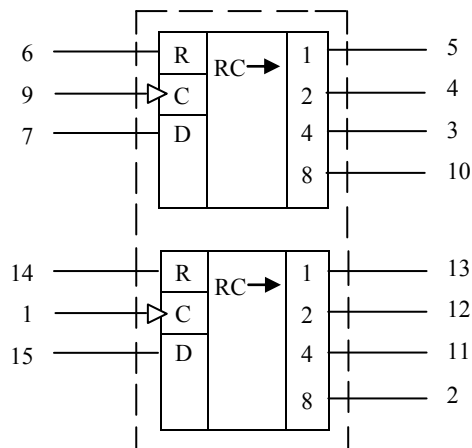


Таблица назначения выводов

№ вывода	Назначение вывода	№ вывода	Назначение вывода
1	Тактовый вход 2-го регистра	9	Тактовый вход 1-го регистра
2	Выход 4-го разряда 2-го регистра	10	Выход 4-го разряда 1-го регистра
3	Выход 3-го разряда 1-го регистра	11	Выход 3-го разряда 2-го регистра
4	Выход 2-го разряда 1-го регистра	12	Выход 2-го разряда 2-го регистра
5	Выход 1-го разряда 1-го регистра	13	Выход 1-го разряда 2-го регистра
6	Установка в состоянии «0» 1-го регистра	14	Установка в состоянии «0» 2-го регистра
7	Информационный вход 1-го регистра	15	Информационный вход 2-го регистра
8	Общий	16	Питание

1 ОСНОВНЫЕ ТЕХНИЧЕСКИЕ ДАННЫЕ

1.1 Основные электрические параметры (при $t = (25 \pm 10) ^\circ\text{C}$)

Таблица 1

Наименование параметра, единица измерения, режим измерения	Буквенное обозначение	Норма	
		не менее	не более
1	2	3	4
1. Выходное напряжение низкого уровня, В, при: $U_{CC} = 5 \text{ В}, 10 \text{ В}$	U_{OL}	-	0,01
2. Выходное напряжение высокого уровня, В, при: $U_{CC} = 5 \text{ В}$ $U_{CC} = 10 \text{ В}$	U_{OH}	4,99 9,99	- -
3. Максимальное выходное напряжение низкого уровня, В, при: $U_{CC} = 5 \text{ В}, U_{IL} = 1,5 \text{ В}, U_{IH} = 3,5 \text{ В}$ $U_{CC} = 10 \text{ В}, U_{IL} = 3,0 \text{ В}, U_{IH} = 7,0 \text{ В}$	$U_{OL \max}$	- -	0,8 1,0
4. Минимальное выходное напряжение высокого уровня, В, при: $U_{CC} = 5 \text{ В}, U_{IL} = 1,5 \text{ В}, U_{IH} = 3,5 \text{ В}$ $U_{CC} = 10 \text{ В}, U_{IL} = 3,0 \text{ В}, U_{IH} = 7,0 \text{ В}$	$U_{OH \min}$	4,2 9,0	- -
5. Входной ток низкого уровня, мкА, при: $U_{CC} = 15 \text{ В}$	I_{IL}	-	/-0,1/

Продолжение таблицы 1			
1	2	3	4
6. Входной ток высокого уровня, мкА, при: $U_{CC} = 15 \text{ В}$	I_{IH}	-	0,1
7. Выходной ток низкого уровня, мА, при: $U_{CC} = 5 \text{ В}, U_O = 0,5 \text{ В}$ $U_{CC} = 10 \text{ В}, U_O = 0,5 \text{ В}$	I_{OL}	0,5 1,0	- -
8. Выходной ток высокого уровня, мА, при: $U_{CC} = 5 \text{ В}, U_O = 4,5 \text{ В}$ $U_{CC} = 10 \text{ В}, U_O = 9,5 \text{ В}$	I_{OH}	-0,5/ -1,0/	- -
9. Ток потребления, мкА, при: $U_{CC} = 5 \text{ В}$ $U_{CC} = 10 \text{ В}$ $U_{CC} = 15 \text{ В}$	I_{CC}	- - -	5,0 10,0 20,0
10. Ток потребления в динамическом режиме, мА, при: $U_{CC} = 10 \text{ В}, C_L = 50 \text{ пФ}$	I_{OCC}	-	1,2
11. Время задержки распространения при включении, нС, при: $U_{CC} = 5 \text{ В}, C_L = 50 \text{ пФ}$ $U_{CC} = 10 \text{ В}, C_L = 50 \text{ пФ}$	t_{PHL}	- -	500 200
12. Время задержки распространения при выключении, нС, при: $U_{CC} = 5 \text{ В}, C_L = 50 \text{ пФ}$ $U_{CC} = 10 \text{ В}, C_L = 50 \text{ пФ}$	t_{PLH}	- -	500 200
13. Входная емкость, пФ, при: $U_{CC} = 10 \text{ В}$	C_i	-	7,5

1.2 Содержание драгоценных металлов в 1000 шт. микросхем:

золото г,

серебро г,

в том числе:

золото г/мм

на 16 выводах, длиной мм.

Цветных металлов не содержится.

2 НАДЕЖНОСТЬ

2.1 Минимальная наработка (T_{nm}) микросхем в режимах и условиях эксплуатации, допускаемых стандартом ОСТ В 11 0398 – 2000 и ТУ, при температуре окружающей среды (температуре эксплуатации) не более 65°C - не менее 100000 ч., а в облегченных режимах, которые приводят в ТУ при $U_{CC} = 5 \text{ В} \pm 10\%$ - не менее 120000 ч.

Гамма – процентный ресурс (T_{γ}) микросхем устанавливают в ТУ при $\gamma = 95\%$ и приводят в разделе "Справочные данные" ТУ.

2.2 Минимальный срок сохраняемости микросхем (T_{cm}) при их хранении в отопляемом хранилище или в хранилище с регулируемой влажностью и температурой или местах хранения микросхем, смонтированных в защищенную аппаратуру, или находящихся в защищенном комплекте ЗИП, должен быть 25 лет.

Минимальный срок сохраняемости микросхем в условиях, отличающихся от указанных, - в соответствии с разделом 4 ОСТ В 11 0398 – 2000.

2.3 Срок сохраняемости исчисляют с даты изготовления, указанной на микросхеме.

3 ГАРАНТИИ ПРЕДПРИЯТИЯ – ИЗГОТОВИТЕЛЯ

3.1 Гарантии предприятия – изготовителя – по ОСТ В 11 0398 – 2000:

Предприятие-изготовитель гарантирует соответствие поставляемой микросхемы всем требованиям ТУ в течение срока сохраняемости и минимальной наработки в пределах срока сохраняемости при соблюдении потребителем режимов и условий эксплуатации, правил хранения и транспортирования, а также указаний по применению, установленных ТУ.

Срок гарантии исчисляют с даты изготовления, нанесенной на микросхеме.

4 СВЕДЕНИЯ О ПРИЕМКЕ

Микросхемы 564 ИР2В соответствуют техническим условиям БК0.347.064 ТУ 11/02 и признаны годными для эксплуатации.

Приняты по _____ от _____
(извещение, акт и др.) (дата)

Место для штампа ОТК _____ Место для штампа ВП _____

Место для штампа « Перепроверка произведена _____ »
(дата)

Приняты по _____ от _____
(извещение, акт и др.) (дата)

Место для штампа ОТК _____ Место для штампа ВП _____

Цена договорная

5 УКАЗАНИЯ ПО ПРИМЕНЕНИЮ И ЭКСПЛУАТАЦИИ

5.1 При работе с микросхемами и монтаже их в аппаратуре должны быть приняты меры по защите их от воздействия электростатических зарядов. Допустимое значение статического потенциала 500 В. Наиболее чувствительные к статическому электричеству последовательности (пары выводов): вход – общая точка, выход – общая точка.

Остальные указания по применению и эксплуатации – в соответствии с БК0.347.064 ТУ/02.